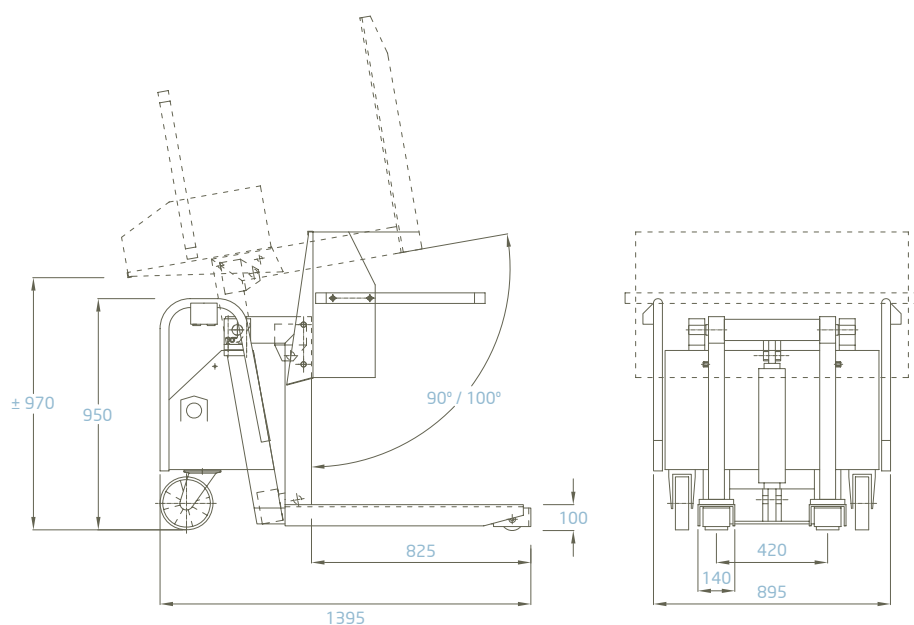




## Volteo de contenedores, bidones y carros cutter

Equipos autónomos para volteo eficiente de recipientes: contenedores plásticos, bidones, carros cutter, etc.



## VOLTEADOR STANDARD

### VENTAJAS

- **Dos máquinas en una: Un volteador y una transpaleta.**
- **Vaciado mecánico.**
- **Adiós a los problemas de espalda.**
- **Con baterías y sin cables, puede utilizarse en cualquier lugar.**
- **Botoneras a derecha e izquierda (en versión estándar).**
- **Dimensiones reducidas (ver dorso).**
- **Totalmente inoxidable y puede lavarse a alta presión.**
- **Equipado con alarma (Back-Up).**

### FICHA TÉCNICA

- **Capacidad: 800 kgs.**  
Potencia: 12 voltios mediante una batería.
- **Material: íntegramente de acero inox.**
- **Ángulo volcado: Máximo 90°/100° (110° opcional) cualquier ángulo entre 0 y 90°/0 y 100°.**

## VOLTEADOR CARROS CUTTER



## VOLTEADOR BARRILES

- Altura de inclinación: 110 cm
- Peso máximo de Barril: 400 Kg



## ELEVADOR PALLETS

- Altura de elevación: 85 cm

